

OPTONISA

Индустриално осветително тяло Ръководство за употреба



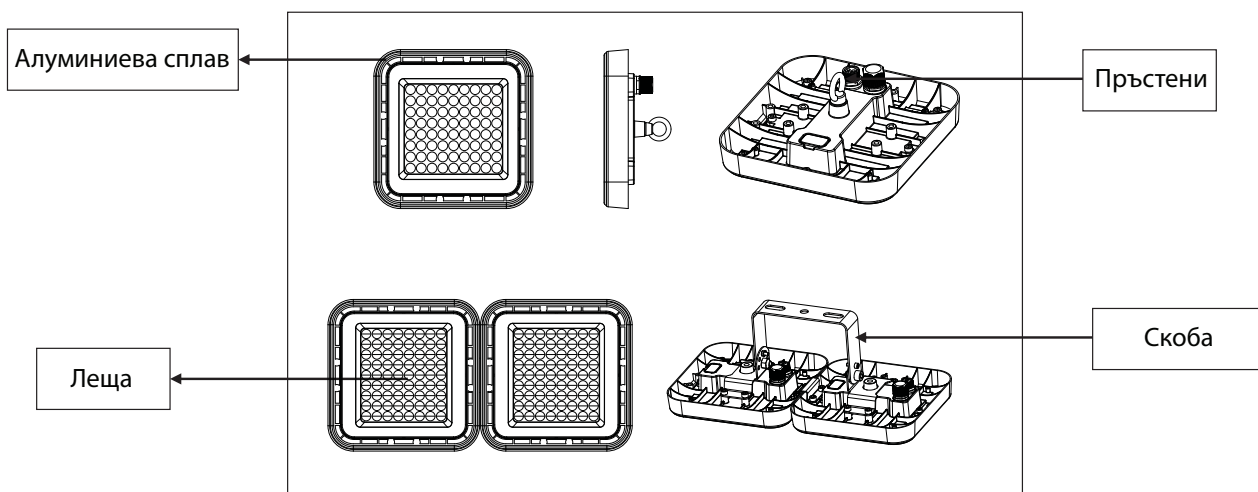
Характеристики и предимства

- Интегриран охлаждащ дизайн – компактен, елегантен и ефективен.
- UFO дизайн и ултратънка конструкция. Лят под налягане алуминий подобрява разсейването на топлината.
- Висока светлинна ефективност с използване на чипове от утвърдени марки. Осигурява много висока луменна ефективност и равномерно осветяване.
- Използва драйвери LIFUD/MEANWELL, гарантиращи дългосрочна надеждна работа.
- Висока производителност, висок коефициент на мощност (PF), без трептене.
- IP65 защита – водоустойчиво, подходящо за влажна и тежка среда.

Спецификации

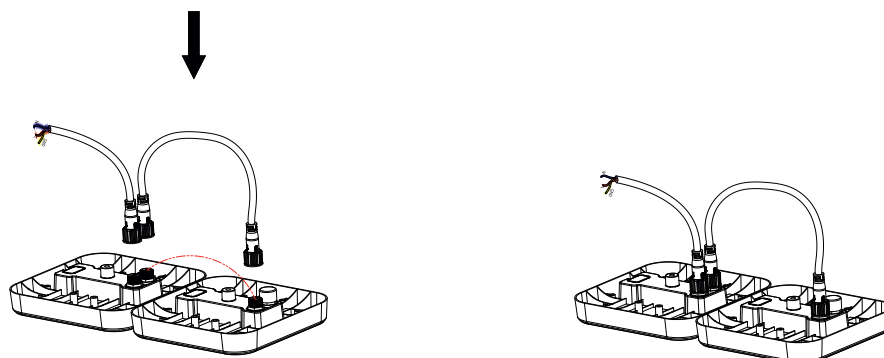
Напрежение	AC180-260V 50/60Hz
Коефициент на мощност	>0.9
Мощност	50W
Светлинна ефективност	110-120lm/W
Индекс на цвето предаване (CRI)	>80
Материал	Черен алуминиев корпус и оптична леща
Ъгъл на светене	90°
Цветна температура	3000K - 4000K - 6500K 3 CCT Switched
Работна температура	-20°C — +50°C
Степен на защита	IP65
Цвят на корпуса	Черен

Размери и компоненти

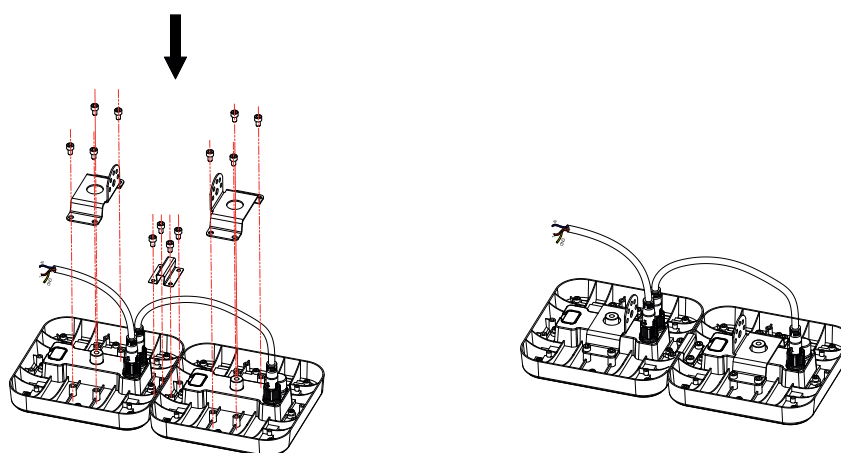


Монтаж:

1.



2.



3.



Този продукт трябва да бъде изхвърлен отговорно в края на неговия жизнен цикъл. Моля, рециклирайте там, където има такива възможности. Обърнете се към местните власти или търговеца за информация относно рециклирането (Директива за отпадъци от електрическо и електронно оборудване – OEEO).

Предупреждения и напомнания

Важна информация за безопасност

- Не свързвайте осветителното тяло директно – използвайте предпазител.
- Изключете електрозахранването преди монтаж или обслужване.
- Следвайте всички инструкции и предупреждения.
- Подходящо за външна употреба. При съмнение се консултирайте с електротехник.

Инструкции за монтаж

- Използвайте предпазител при свързване.
- Монтажът трябва да се извършва от квалифициран електротехник със заземяване.
- Уверете се, че електрическите връзки са здрави.
- Проверете за наличието на кабели или тръби (газ/вода) преди монтаж.

Обща информация

Не монтирайте върху влажни или пряно боядисани повърхности.

- Необходими инструменти:
- Бормашина
- Кръстата отвертка
- Права отвертка
- Изолирбанд

